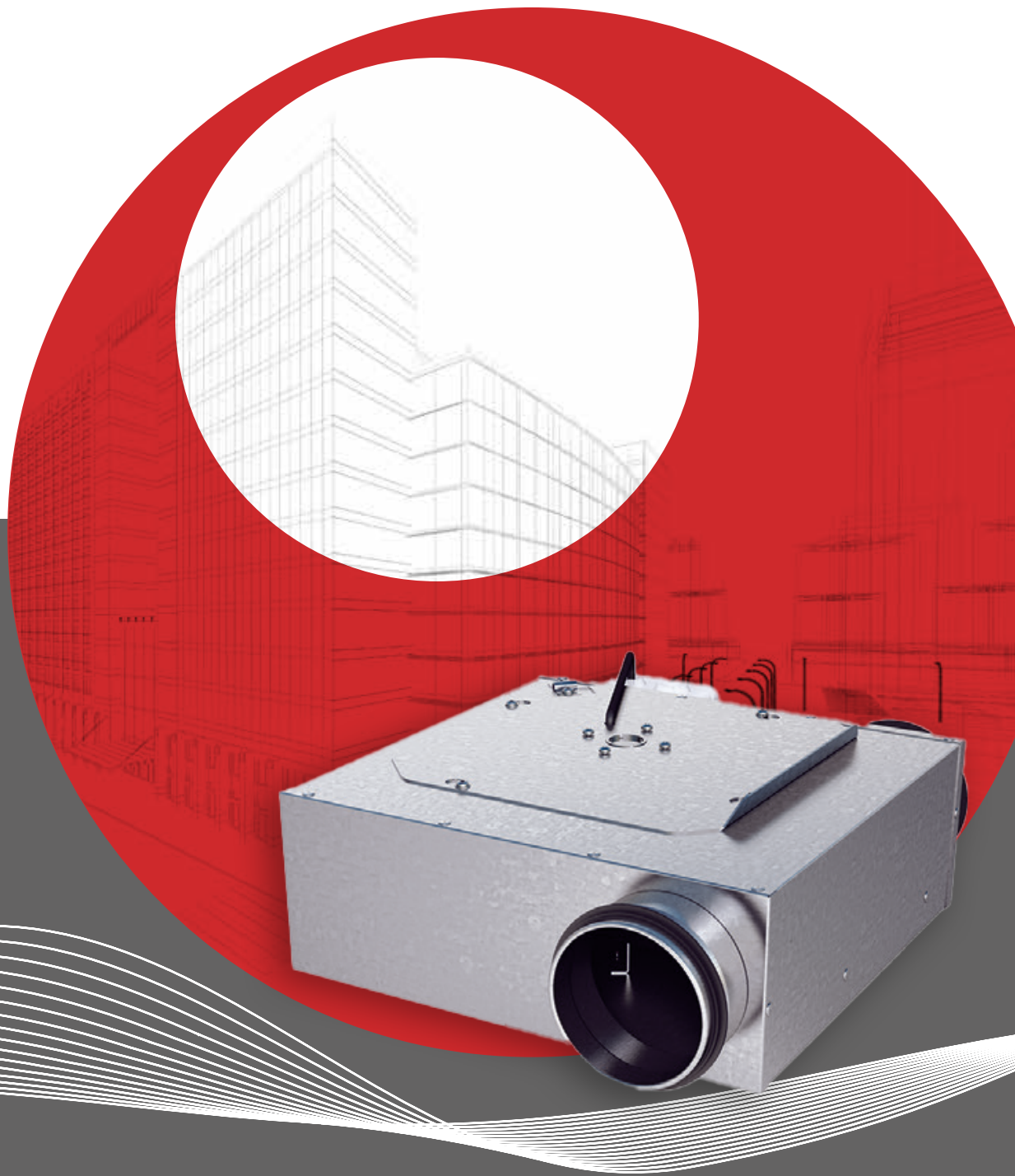


# Wentylatory kanałowe LPKB



# NIEIZOLOWANY WENTYLATOR KANAŁOWY Z KRÓĆCAMI OKRĄGLYMI

## LPKB 100 C1

7540212

- Niskoprofilowy wentylator kanałowy z króćcami okrągłymi.
- Niewielki i przydatny wentylator kanałowy, który doskonale sprawdza się gdy wysokość zabudowy jest minimalna.
- Jeden króciec wlotowy.
- Wysoka wydajność i sprawność oraz niski poziom hałasu.
- Możliwość pracy z częstotliwością 50 i 60 Hz.
- Wirnik z łopatkami zakrzywionymi do tyłu.
- Zewnętrzny silnik ma bezobsługowe, uszczelnione łożyska kulkowe.
- Wbudowane zabezpieczenie silnika.
- Skrzynka przyłączowa ma obudowę klasy IP 54.
- Możliwość regulacji prędkości obrotowej za pomocą dodatkowego transformatora lub elektronicznego regulatora obrotów.
- Obudowa wentylatora jest wykonana z ocynkowanej blachy stalowej.
- Króćce kanałów wentylacyjnych z uszczelkami gumowymi.
- Wentylator jest przeznaczony do montażu w instalacji kanałowej.
- Wentylator z króćcem kanałowym może być montowany na zewnątrz lub w miejscach o dużej wilgotności.
- Wsporniki montażowe umożliwiają zabudowę w każdej pozycji.
- Przepisy ErP 2018 wymagają podłączenia regulatora wartości zadanej.



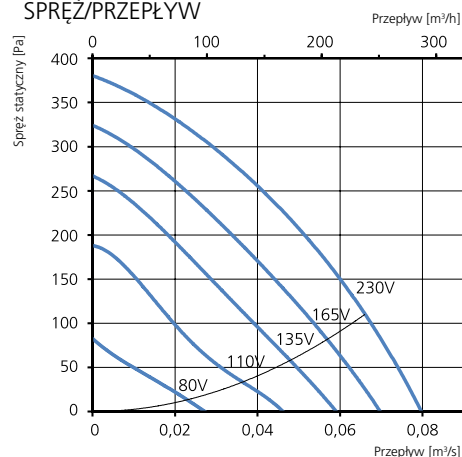
### AKCESORIA

- Obejma montażowa MK 100
- Kratka bezpieczeństwa BSV 100
- Przepustnica ciągu wstecznego RSK 100
- Żaluzja YG 100
- Przepustnica żaluzjowa VK 100
- Skrzynia filtra FLK 100
- Skrzynia filtra FLF 100
- Tłumik akustyczny LDC 100
- Regulator transformatorowy VRTE C
- Regulator transformatorowy VRDE 1.5
- Regulator obrotów VRS 0.5
- Zestaw lokalnego regulatora wartości zadanej

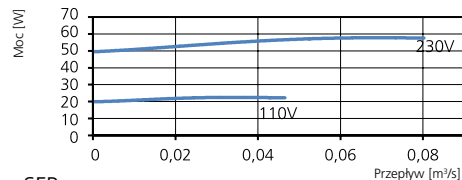
### DANE TECHNICZNE

<b>Napięcie</b>	230 V
<b>Częstotliwość</b>	50 Hz (60 Hz)
<b>Liczba faz</b>	1 ~
<b>Pobór prądu</b>	0,25 A
<b>Moc</b>	58 W
<b>Prędkość</b>	2600 obr./min
<b>Temp. maks. powietrza przetaczanego</b>	80°C
<b>Poziom ciśnienia akustycznego w odl. 3 m</b>	46 dB(A)
<b>Ciężar</b>	4,9 kg
<b>Klasa obudowy</b>	IP 44
<b>Schemat połączeń</b>	4040001

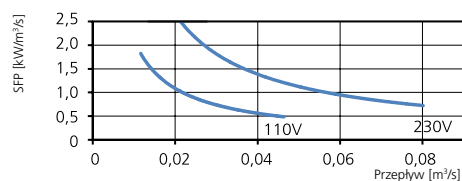
### SPRĘŻ/PRZEPŁYW



### MOC/PRZEPŁYW



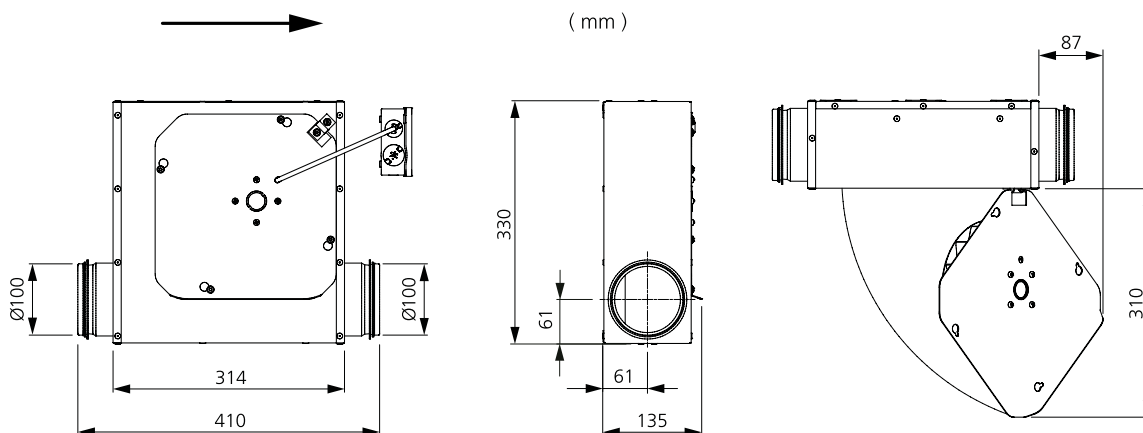
### SFP



### DANE AKUSTYCZNE

	Całkowity L <sub>wa</sub> [dB(A)]	63	125	250	500	1000	2000	4000	8000
<b>Otoczenie – zasilanie 230 V</b>	53	32	37	50	49	44	41	35	31
<b>Wylot – zasilanie 230 V</b>	70	54	60	63	66	64	60	54	48
<b>Wlot – zasilanie 230 V</b>	68	52	60	61	64	57	55	49	44
<b>Wlot – zasilanie 165 V</b>	64	48	57	59	60	53	51	44	38
<b>Wlot – zasilanie 135 V</b>	60	44	52	56	56	49	46	37	31
<b>Wlot – zasilanie 110 V</b>	53	39	47	46	50	42	38	27	21
<b>Wlot – zasilanie 80 V</b>	43	30	37	37	39	31	21	9	11

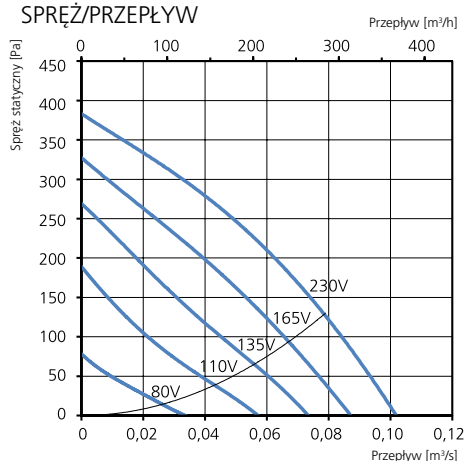
### WYMIARY



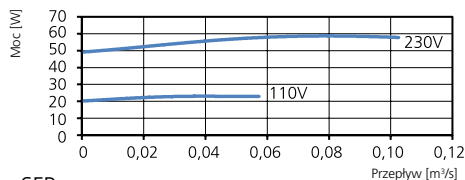


- Niskoprofilowy wentylator kanałowy z króćcami okrągłymi.
- Niewielki i przydatny wentylator kanałowy, który doskonale sprawdza się gdy wysokość zabudowy jest minimalna.
- Jeden króciec wlotowy.
- Wysoka wydajność i sprawność oraz niski poziom hałasu.
- Możliwość pracy z częstotliwością 50 i 60 Hz.
- Wirnik z łopatkami zakrzywionymi do tyłu.
- Zewnętrzny silnik ma bezobsługowe, uszczelnione łożyska kulkowe.
- Wbudowane zabezpieczenie silnika.
- Skrzynka przyłączowa ma obudowę klasy IP 54.
- Możliwość regulacji prędkości obrotowej za pomocą dodatkowego transformatora lub elektronicznego regulatora obrotów.
- Obudowa wentylatora jest wykonana z ocynkowanej blachy stalowej.
- Króćce kanałów wentylacyjnych z uszczelkami gumowymi.
- Wentylator jest przeznaczony do montażu w instalacji kanałowej.
- Wentylator z króćcem kanałowym może być montowany na zewnątrz lub w miejscach o dużej wilgotności.
- Wsporniki montażowe umożliwiają zabudowę w każdej pozycji.
- Przepisy ErP 2018 wymagają podłączenia regulatora wartości zadanej.

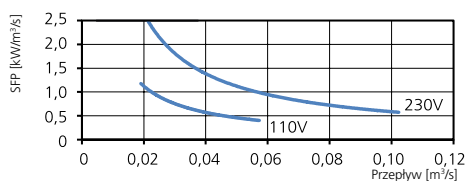
### SPRĘŻ/PRZEPIĘTYW



### MOC/PRZEPIĘTYW



### SFP



### DANE TECHNICZNE

<b>Napięcie</b>	230 V
<b>Częstotliwość</b>	50 Hz (60 Hz)
<b>Liczba faz</b>	1 ~
<b>Pobór prądu</b>	0,26 A
<b>Moc</b>	59 W
<b>Prędkość</b>	2570 obr./min
<b>Temp. maks. powietrza przetwarzanego</b>	80°C
<b>Poziom ciśnienia akustycznego w odl. 3 m</b>	47 dB(A)
<b>Ciężar</b>	5,0 kg
<b>Klasa obudowy</b>	IP 44
<b>Schemat połączeń</b>	4040001

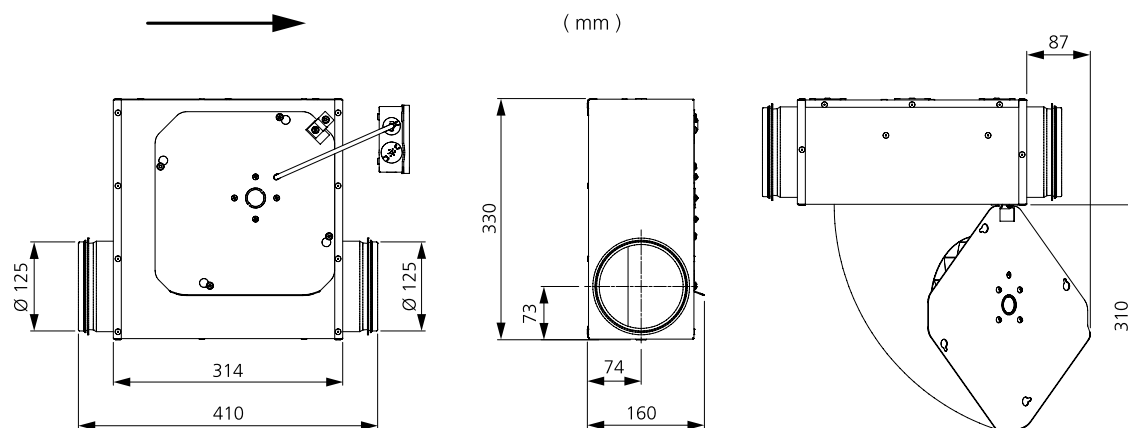
### AKCESORIA

- Obejma montażowa MK 125
- Kratka bezpieczeństwa BSV 125
- Przepustnica ciągu wstecznego RSK 125
- Żaluzja YG 125
- Przepustnica żaluzjowa VK 125
- Skrzynia filtra FLK 125
- Skrzynia filtra FLF 125
- Tłumik akustyczny LDC 125
- Regulator transformatorowy VRTE C
- Regulator transformatorowy VRDE 1.5
- Regulator obrotów VRS 0.5
- Zestaw lokalnego regulatora wartości zadanej

### DANE AKUSTYCZNE

	Całkowity $L_{wa}$ [dB(A)]	63	125	250	500	1000	2000	4000	8000
<b>Otoczenie – zasilanie 230 V</b>	54	32	37	50	51	46	41	35	31
<b>Wylot – zasilanie 230 V</b>	71	55	60	64	67	64	59	56	48
<b>Wlot – zasilanie 230 V</b>	69	50	60	63	66	57	54	51	46
<b>Wlot – zasilanie 165 V</b>	65	47	57	59	62	53	49	46	40
<b>Wlot – zasilanie 135 V</b>	60	43	52	55	57	48	45	40	33
<b>Wlot – zasilanie 110 V</b>	54	39	50	45	51	41	36	28	22
<b>Wlot – zasilanie 80 V</b>	43	29	38	36	40	28	19	9	12

### WYMIARY



# NIEIZOLOWANY WENTYLATOR KANAŁOWY Z KRÓĆCAMI OKRĄGLYMI

## LPKB 160 B1

7540251

- Niskoprofilowy wentylator kanałowy z króćcami okrągłymi.
- Niewielki i przydatny wentylator kanałowy, który doskonale sprawdza się gdy wysokość zabudowy jest minimalna.
- Jeden króciec wlotowy.
- Wysoka wydajność i sprawność oraz niski poziom hałasu.
- Możliwość pracy z częstotliwością 50 i 60 Hz.
- Wirnik z łopatkami zakrzywionymi do tyłu.
- Zewnętrzny silnik ma bezobsługowe, uszczelnione łożyska kulkowe.
- Wbudowane zabezpieczenie silnika.
- Skrzynka przyłączowa ma obudowę klasy IP 54.
- Możliwość regulacji prędkości obrotowej za pomocą dodatkowego transformatora lub elektronicznego regulatora obrotów.
- Obudowa wentylatora jest wykonana z ocynkowanej blachy stalowej.
- Króćce kanałów wentylacyjnych z uszczelkami gumowymi.
- Wentylator jest przeznaczony do montażu w instalacji kanałowej.
- Wentylator z króćcem kanałowym może być montowany na zewnątrz lub w miejscach o dużej wilgotności.
- Wsporniki montażowe umożliwiają zabudowę w każdej pozycji.



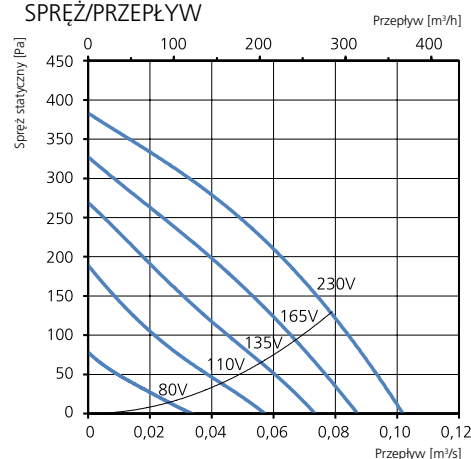
### AKCESORIA

- Obejma montażowa MK 160
- Kratka bezpieczeństwa BSV 160
- Przepustnica ciągu wstecznego RSK 160
- Żaluzja YG 160
- Przepustnica żaluzjowa VK 160
- Skrzynia filtra FLK 160
- Skrzynia filtra FLF 160
- Tłumik akustyczny LDC 160
- Regulator transformatorowy VRTE C
- Regulator transformatorowy VRDE 1.5
- Regulator obrotów VRS 0.5

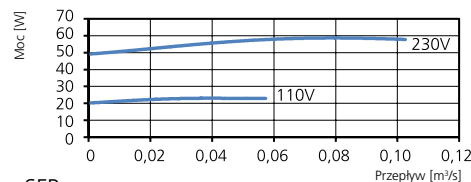
### DANE TECHNICZNE

<b>Napięcie</b>	230 V
<b>Częstotliwość</b>	50 Hz (60 Hz)
<b>Liczba faz</b>	1 ~
<b>Pobór prądu</b>	0,26 A
<b>Moc</b>	61 W
<b>Prędkość</b>	2540 obr./min
<b>Temp. maks. powietrza przetaczanego</b>	80°C
<b>Poziom ciśnienia akustycznego w odl. 3 m</b>	46 dB(A)
<b>Ciężar</b>	6,5 kg
<b>Klasa obudowy</b>	IP 44
<b>Schemat połączeń</b>	4040001

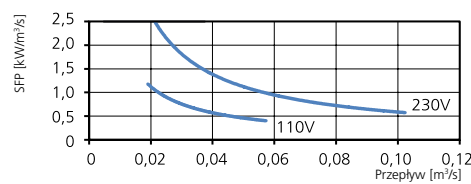
### SPRĘŻ/PRZEPŁYW



### MOC/PRZEPŁYW



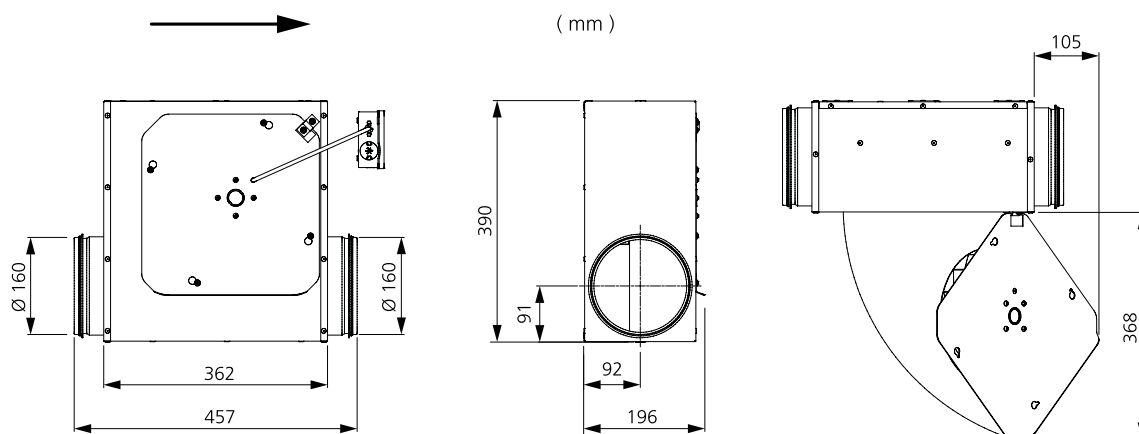
### SFP



### DANE AKUSTYCZNE

	Całkowity $L_{wa}$ [dB(A)]	63	125	250	500	1000	2000	4000	8000
<b>Otoczenie – zasilanie 230 V</b>	53	31	39	48	50	42	39	34	31
<b>Wylot – zasilanie 230 V</b>	70	55	59	65	66	60	56	55	47
<b>Wlot – zasilanie 230 V</b>	68	51	59	65	62	57	51	52	45
<b>Wlot – zasilanie 165 V</b>	65	47	54	62	58	53	46	45	39
<b>Wlot – zasilanie 135 V</b>	59	43	49	56	53	47	40	38	29
<b>Wlot – zasilanie 110 V</b>	52	37	45	47	47	40	32	28	18
<b>Wlot – zasilanie 80 V</b>	44	31	38	40	36	28	16	9	10

### WYMIARY

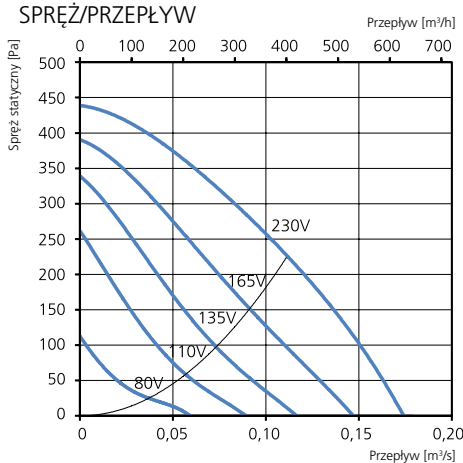




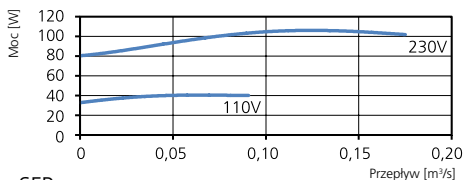


- Niskoprofilowy wentylator kanałowy z króćcami okrągłymi.
- Niewielki i przydatny wentylator kanałowy, który doskonale sprawdza się gdy wysokość zabudowy jest minimalna.
- Jeden króciec wlotowy.
- Wysoka wydajność i sprawność oraz niski poziom hałasu.
- Możliwość pracy z częstotliwością 50 i 60 Hz.
- Wirnik z łopatkami zakrzywionymi do tyłu.
- Zewnętrzny silnik ma bezobsługowe, uszczelnione łożyska kulkowe.
- Wbudowane zabezpieczenie silnika.
- Skrzynka przyłączowa ma obudowę klasy IP 54.
- Możliwość regulacji prędkości obrotowej za pomocą dodatkowego transformatora lub elektronicznego regulatora obrotów.
- Obudowa wentylatora jest wykonana z ocynkowanej blachy stalowej.
- Króćce kanałów wentylacyjnych z uszczelkami gumowymi.
- Wentylator jest przeznaczony do montażu w instalacji kanałowej.
- Wentylator z króćcem kanałowym może być montowany na zewnątrz lub w miejscach o dużej wilgotności.
- Wsporniki montażowe umożliwiają zabudowę w każdej pozycji.
- Przepisy ErP 2018 wymagają podłączenia regulatora wartości zadanej.

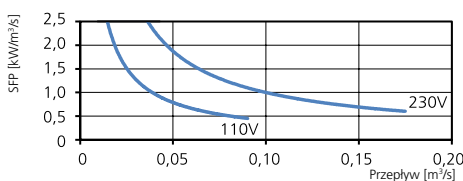
### SPRĘŻ/PRZEPIĘTYW



### MOC/PRZEPIĘTYW



### SFP



### DANE TECHNICZNE

<b>Napięcie</b>	230 V
<b>Częstotliwość</b>	50 Hz
<b>Liczba faz</b>	1 ~
<b>Pobór prądu</b>	0,46 A
<b>Moc</b>	106 W
<b>Prędkość</b>	2560 obr./min
<b>Temp. maks. powietrza przetwarzanego</b>	75°C
<b>Poziom ciśnienia akustycznego w odl. 3 m</b>	51 dB(A)
<b>Ciężar</b>	7,0 kg
<b>Klasa obudowy</b>	IP 44
<b>Schemat połączeń</b>	4040001

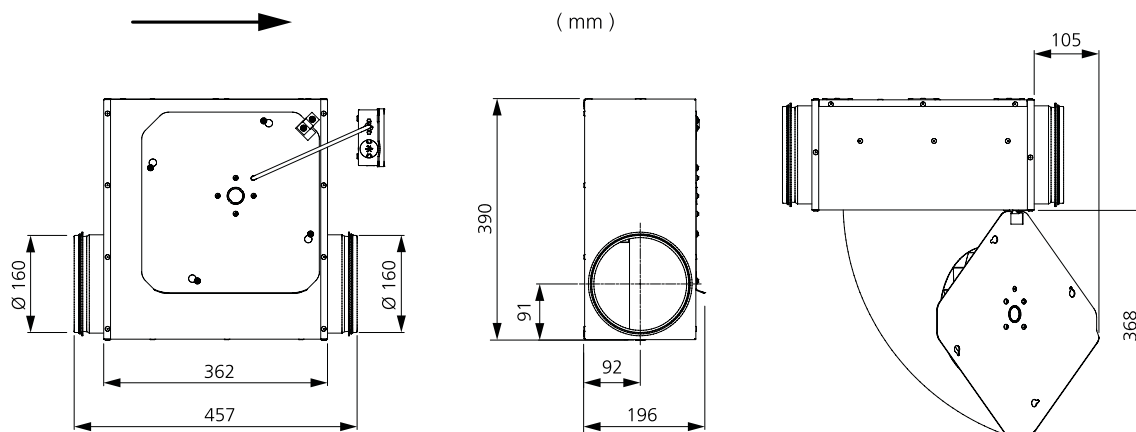
### AKCESORIA

- Obejma montażowa MK 160
- Kratka bezpieczeństwa BSV 160
- Przepustnica ciągu wstępnego RSK 160
- Żaluzja YG 160
- Przepustnica żaluzjowa VK 160
- Skrzynia filtra FLK 160
- Skrzynia filtra FLF 160
- Tłumik akustyczny LDC 160
- Regulator transformatorowy VRTE C
- Regulator transformatorowy VRDE 1.5
- Regulator obrotów VRS 0.5
- Zestaw lokalnego regulatora wartości zadanej

### DANE AKUSTYCZNE

	Całkowity L <sub>wa</sub> [dB(A)]	63	125	250	500	1000	2000	4000	8000
<b>Otoczenie – zasilanie 230 V</b>	58	33	43	53	56	48	44	40	32
<b>Wylot – zasilanie 230 V</b>	76	58	61	68	74	66	63	63	50
<b>Wlot – zasilanie 230 V</b>	74	52	61	69	71	64	56	57	46
<b>Wlot – zasilanie 165 V</b>	70	49	57	65	66	59	51	51	39
<b>Wlot – zasilanie 135 V</b>	64	46	54	61	59	53	45	43	30
<b>Wlot – zasilanie 110 V</b>	58	41	50	55	53	47	37	33	18
<b>Wlot – zasilanie 80 V</b>	47	35	41	41	43	38	23	15	9

### WYMIARY



# NIEIZOLOWANY WENTYLATOR KANAŁOWY Z KRÓĆCAMI OKRĄGLYMI

## LPKB 200 C1

7540303

- Niskoprofilowy wentylator kanałowy z króćcami okrągłymi.
- Niewielki i przydatny wentylator kanałowy, który doskonale sprawdza się gdy wysokość zabudowy jest minimalna.
- Jeden króciec wlotowy.
- Wysoka wydajność i sprawność oraz niski poziom hałasu.
- Możliwość pracy z częstotliwością 50 i 60 Hz.
- Wirnik z łopatkami zakrzywionymi do tyłu.
- Zewnętrzny silnik ma bezobsługowe, uszczelnione łożyska kulkowe.
- Wbudowane zabezpieczenie silnika.
- Skrzynka przyłączowa ma obudowę klasy IP 54.
- Możliwość regulacji prędkości obrotowej za pomocą dodatkowego transformatora lub elektronicznego regulatora obrotów.
- Obudowa wentylatora jest wykonana z ocynkowanej blachy stalowej.
- Króćce kanałów wentylacyjnych z uszczelkami gumowymi.
- Wentylator jest przeznaczony do montażu w instalacji kanałowej.
- Wentylator z króćcem kanałowym może być montowany na zewnątrz lub w miejscach o dużej wilgotności.
- Wsporniki montażowe umożliwiają zabudowę w każdej pozycji.



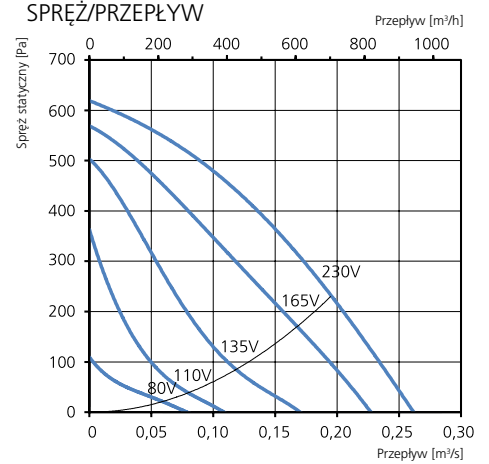
### AKCESORIA

- Obejma montażowa MK 200
- Kratka bezpieczeństwa BSV 200
- Przepustnica ciągu wstecznego RSK 200
- Żaluzja YG 200
- Przepustnica żaluzjowa VK 200
- Skrzynia filtra FLK 200
- Skrzynia filtra FLF 200
- Tłumik akustyczny LDC 200
- Regulator transformatorowy VRTE 1
- Regulator transformatorowy VRDE 1.5
- Regulator obrotów VRS 1.0

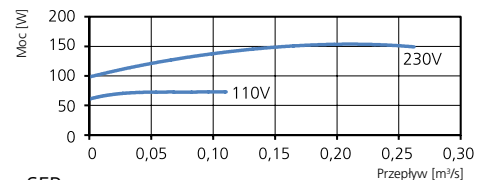
### DANE TECHNICZNE

<b>Napięcie</b>	230 V
<b>Częstotliwość</b>	50 Hz (60 Hz)
<b>Liczba faz</b>	1 ~
<b>Pobór prądu</b>	0,67 A
<b>Moc</b>	154 W
<b>Prędkość</b>	2730 obr./min
<b>Temp. maks. powietrza przetaczanego</b>	80°C
<b>Poziom ciśnienia akustycznego w odl. 3 m</b>	58 dB(A)
<b>Ciężar</b>	8,4 kg
<b>Klasa obudowy</b>	IP 44
<b>Schemat połączeń</b>	4040001

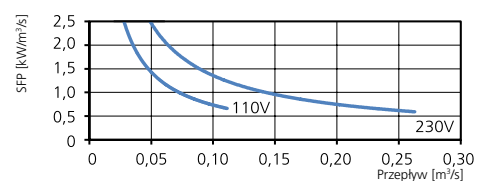
### SPRĘŻ/PRZEPŁYW



### MOC/PRZEPŁYW



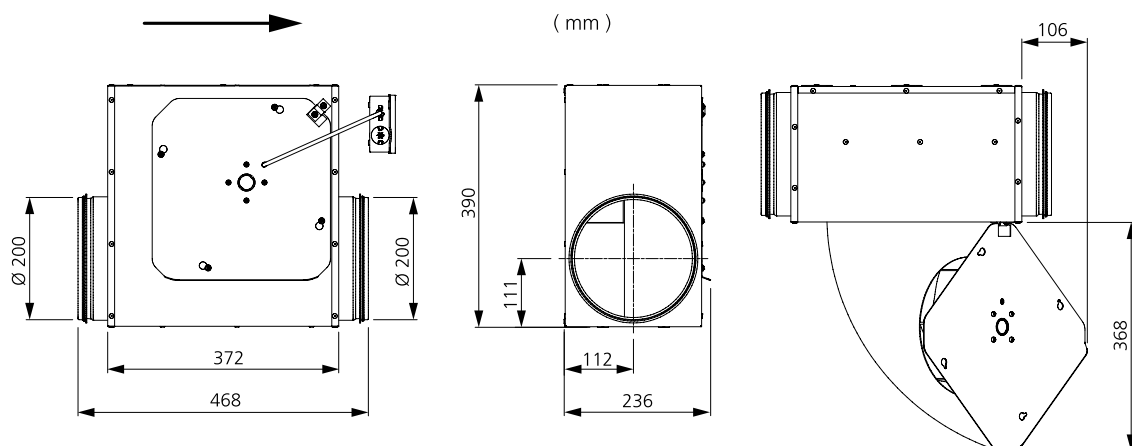
### SFP

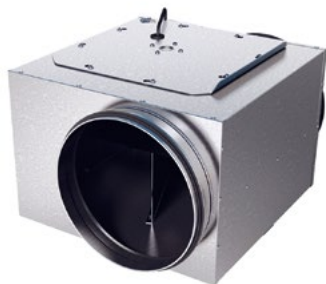


### DANE AKUSTYCZNE

	Całkowity $L_{wa}$ [dB(A)]	63	125	250	500	1000	2000	4000	8000
<b>Otoczenie – zasilanie 230 V</b>	65	32	47	62	61	53	48	42	36
<b>Wylot – zasilanie 230 V</b>	82	64	69	77	79	71	70	66	63
<b>Wlot – zasilanie 230 V</b>	78	65	66	74	73	65	63	60	57
<b>Wlot – zasilanie 165 V</b>	75	53	63	74	68	59	58	56	51
<b>Wlot – zasilanie 135 V</b>	67	50	59	65	60	51	50	50	35
<b>Wlot – zasilanie 110 V</b>	64	50	63	50	48	38	38	26	16
<b>Wlot – zasilanie 80 V</b>	51	41	50	42	38	28	18	13	11

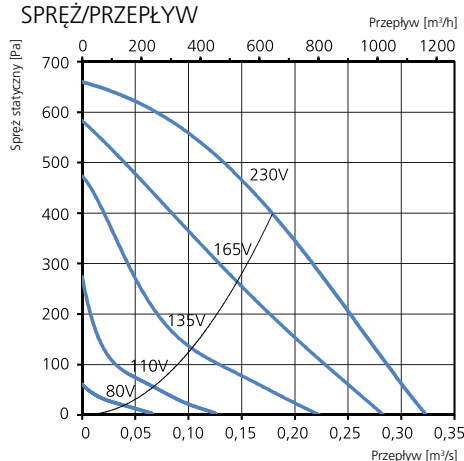
### WYMIARY



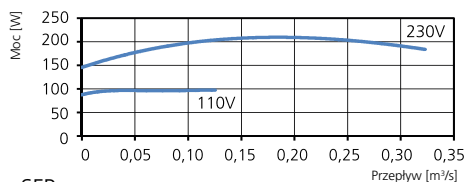


- Niskoprofilowy wentylator kanałowy z króćcami okrągłymi.
- Niewielki i przydatny wentylator kanałowy, który doskonale sprawdza się gdy wysokość zabudowy jest minimalna.
- Jeden króciec wlotowy.
- Wysoka wydajność i sprawność oraz niski poziom hałasu.
- Możliwość pracy z częstotliwością 50 i 60 Hz.
- Wirnik z łopatkami zakrzywionymi do tyłu.
- Zewnętrzny silnik ma bezobsługowe, uszczelnione łożyska kulkowe.
- Wbudowane zabezpieczenie silnika.
- Skrzynka przyłączowa ma obudowę klasy IP 54.
- Możliwość regulacji prędkości obrotowej za pomocą dodatkowego transformatora lub elektronicznego regulatora obrotów.
- Obudowa wentylatora jest wykonana z ocynkowanej blachy stalowej.
- Króćce kanałów wentylacyjnych z uszczelkami gumowymi.
- Wentylator jest przeznaczony do montażu w instalacji kanałowej.
- Wentylator z króćcem kanałowym może być montowany na zewnątrz lub w miejscach o dużej wilgotności.
- Wsporniki montażowe umożliwiają zabudowę w każdej pozycji.

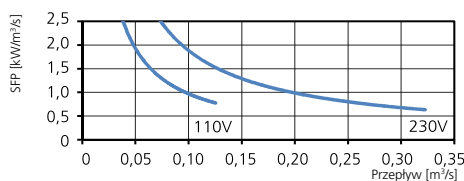
### SPRĘŻ/PRZEPIYY



### MOC/PRZEPIYY



### SFP



### DANE TECHNICZNE

<b>Napięcie</b>	230 V
<b>Częstotliwość</b>	50 Hz (60 Hz)
<b>Liczba faz</b>	1 ~
<b>Pobór prądu</b>	0,92 A
<b>Moc</b>	210 W
<b>Prędkość</b>	2670 obr./min
<b>Temp. maks. powietrza przetaczanego</b>	80°C
<b>Poziom ciśnienia akustycznego w odl. 3 m</b>	53 dB(A)
<b>Ciężar</b>	9,7 kg
<b>Klasa obudowy</b>	IP 44
<b>Schemat połączeń</b>	4040001

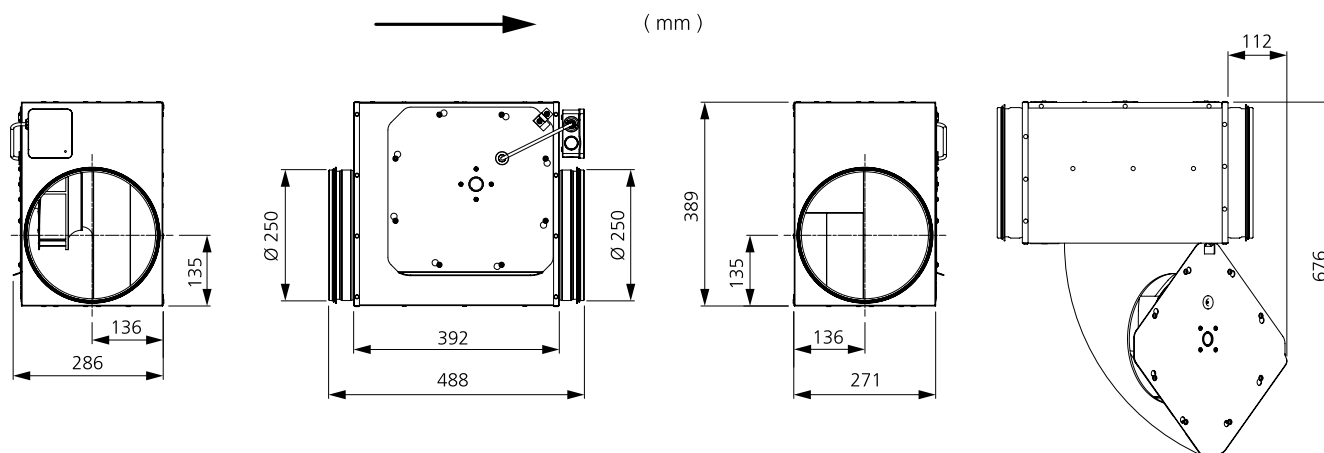
### AKCESORIA

- Obejma montażowa MK 250
- Kratka bezpieczeństwa BSV 250
- Przepustnica ciągu wstecznego RSK 250
- Żaluzje YG 250
- Przepustnica żaluzjowa VK 250
- Skrzynia filtra FLK 250
- Skrzynia filtra FLF 250
- Tłumik akustyczny LDC 250
- Regulator transformatorowy VRTE 1
- Regulator transformatorowy VRDE 1.5
- Regulator obrotów VRS 2.0

### DANE AKUSTYCZNE

	Całkowity $L_{wa}$ [dB(A)]							
	63	125	250	500	1000	2000	4000	8000
<b>Otoczenie – zasilanie 230 V</b>	60	31	41	57	54	50	49	41
<b>Wylot – zasilanie 230 V</b>	79	59	62	76	73	68	70	59
<b>Wlot – zasilanie 230 V</b>	75	59	61	72	68	62	65	57
<b>Wlot – zasilanie 165 V</b>	70	55	58	67	62	56	60	49
<b>Wlot – zasilanie 135 V</b>	63	47	57	60	54	48	50	37
<b>Wlot – zasilanie 110 V</b>	53	42	49	49	46	40	38	28
<b>Wlot – zasilanie 80 V</b>	45	38	41	38	34	26	26	21

### WYMIARY



# NIEIZOLOWANY WENTYLATOR KANAŁOWY Z KRÓĆCAMI OKRĄGLYMI

## LPKB 315 D1

7540701

- Niskoprofilowy wentylator kanałowy z króćcami okrągłymi.
- Niewielki i przydatny wentylator kanałowy, który doskonale sprawdza się gdy wysokość zabudowy jest minimalna.
- Jeden króciec wlotowy.
- Wysoka wydajność i sprawność oraz niski poziom hałasu.
- Możliwość pracy z częstotliwością 50 i 60 Hz.
- Wirnik z łopatkami zakrzywionymi do tyłu.
- Zewnętrzny silnik ma bezobsługowe, uszczelnione łożyska kulkowe.
- Wbudowane zabezpieczenie silnika.
- Skrzynka przyłączowa ma obudowę klasy IP 54.
- Możliwość regulacji prędkości obrotowej za pomocą dodatkowego transformatora lub elektronicznego regulatora obrotów.
- Obudowa wentylatora jest wykonana z ocynkowanej blachy stalowej.
- Króćce kanałów wentylacyjnych z uszczelkami gumowymi.
- Wentylator jest przeznaczony do montażu w instalacji kanałowej.
- Wentylator z króćcem kanałowym może być montowany na zewnątrz lub w miejscach o dużej wilgotności.
- Wsporniki montażowe umożliwiają zabudowę w każdej pozycji.



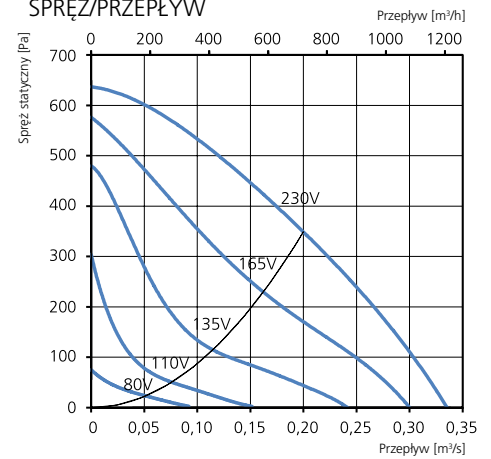
### AKCESORIA

- Obejma montażowa MK 315
- Kratka bezpieczeństwa BSV 315
- Przepustnica ciągu wstecznego RSK 315
- Żaluzje YG 315
- Przepustnica żaluzjowa VK 315
- Skrzynia filtra FLK 315
- Skrzynia filtra FLF 315
- Tłumik akustyczny LDC 315
- Regulator transformatorowy VRTE 1
- Regulator transformatorowy VRDE 1.5
- Regulator obrotów VRS 2.0

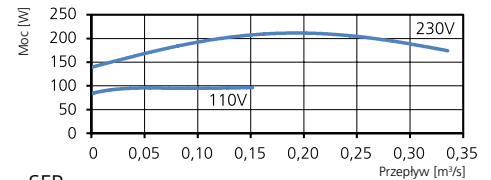
### DANE TECHNICZNE

<b>Napięcie</b>	230 V
<b>Częstotliwość</b>	50 Hz (60 Hz)
<b>Liczba faz</b>	1 ~
<b>Pobór prądu</b>	0,93 A
<b>Moc</b>	212 W
<b>Prędkość</b>	2670 obr./min
<b>Temp. maks. powietrza przetaczanego</b>	80°C
<b>Poziom ciśnienia akustycznego w odl. 3 m</b>	53 dB(A)
<b>Ciężar</b>	13,4 kg
<b>Klasa obudowy</b>	IP 44
<b>Schemat połączeń</b>	4040001

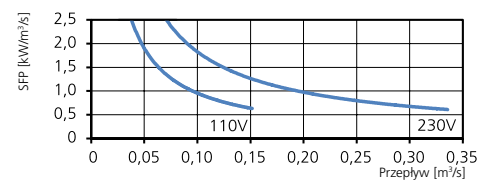
### SPRĘŻ/PRZEPIĘTYW



### MOC/PRZEPIĘTYW



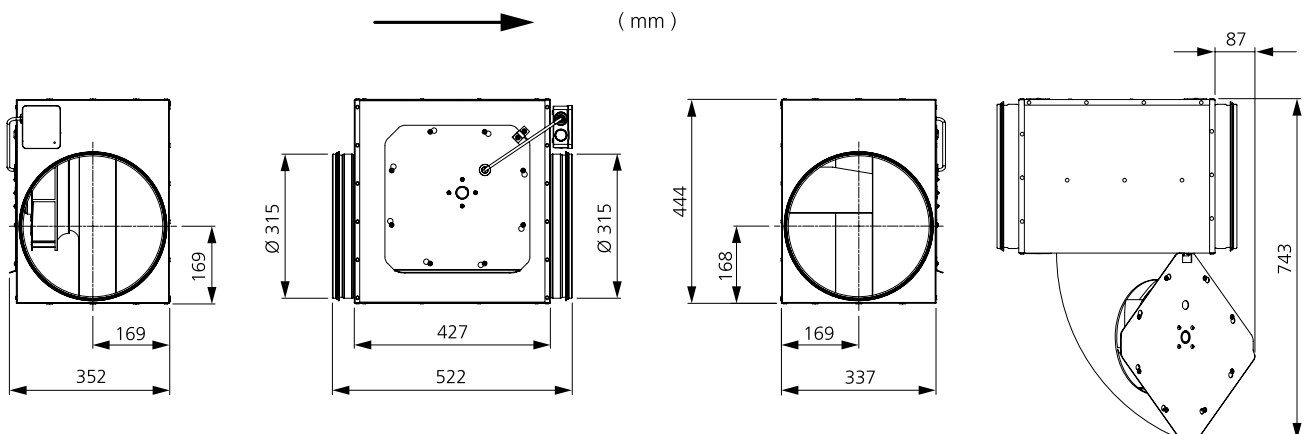
### SFP



### DANE AKUSTYCZNE

	Całkowity $L_{wa}$ [dB(A)]	63	125	250	500	1000	2000	4000	8000
<b>Otoczenie – zasilanie 230 V</b>	60	34	42	57	54	49	48	44	42
<b>Wylot – zasilanie 230 V</b>	78	58	62	74	70	66	70	66	60
<b>Wlot – zasilanie 230 V</b>	73	58	59	69	64	63	66	62	58
<b>Wlot – zasilanie 165 V</b>	69	52	60	65	58	58	62	57	52
<b>Wlot – zasilanie 135 V</b>	66	45	63	62	51	49	52	46	37
<b>Wlot – zasilanie 110 V</b>	57	38	57	45	44	39	38	30	27
<b>Wlot – zasilanie 80 V</b>	52	39	52	36	31	27	28	21	22

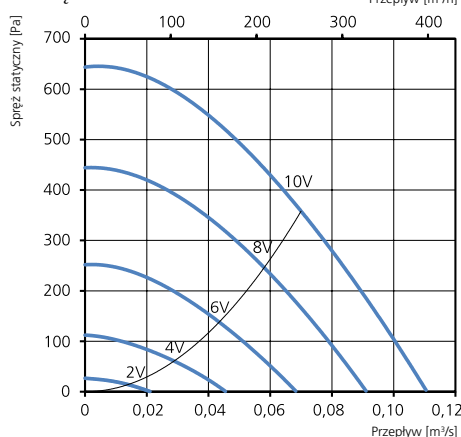
### WYMIARY



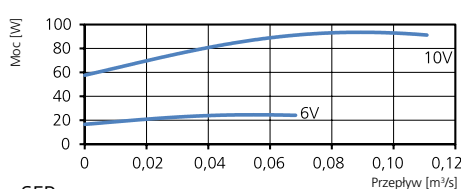


- Niskoprofilowy wentylator kanałowy z króćcami okrągłymi.
- Niewielki i przydatny wentylator kanałowy, który doskonale sprawdza się gdy wysokość zabudowy jest minimalna.
- Jeden króciec wlotowy.
- Wysoka wydajność i sprawność oraz niski poziom hałasu.
- Wirnik z łopatkami zakrzywionymi do tyłu.
- Zewnętrzny silnik ma bezobsługowe, uszczelnione łożyska kulkowe, oraz wyróżnia się wysoką sprawnością energetyczną.
- Regulacja obrotów jest możliwa za pomocą wbudowanego potencjometru 0-10 V lub regulatora zewnętrznego.
- Wbudowane zabezpieczenie silnika.
- Skrzynka przyłączowa ma obudowę klasy IP 54.
- Obudowa wentylatora jest wykonana z ocynkowanej blachy stalowej.
- Króćce kanałów wentylacyjnych z uszczelkami gumowymi.
- Wentylator jest przeznaczony do montażu w instalacji kanałowej.
- Wentylator z króćcem kanałowym może być montowany na zewnątrz lub w miejscach o dużej wilgotności.
- Wsporniki montażowe umożliwiają zabudowę w każdej pozycji.

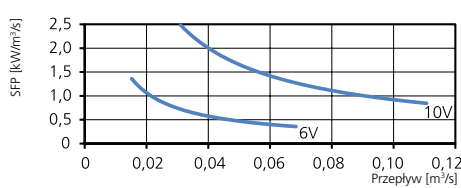
### SPRĘŻ/PRZEPIY



### MOC/PRZEPIY



### SFP



### DANE TECHNICZNE

Napięcie	230 V
Częstotliwość	50/60 Hz
Liczba faz	1 ~
Pobór prądu	0,76 A
Moc	94 W
Prędkość	3600 obr./min
Temp. maks. powietrza przetwarzanego	60°C
Poziom ciśnienia akustycznego w odl. 3 m	53 dB(A)
Ciężar	4,8 kg
Klasa obudowy	IP 44
Schemat połączeń	4040153

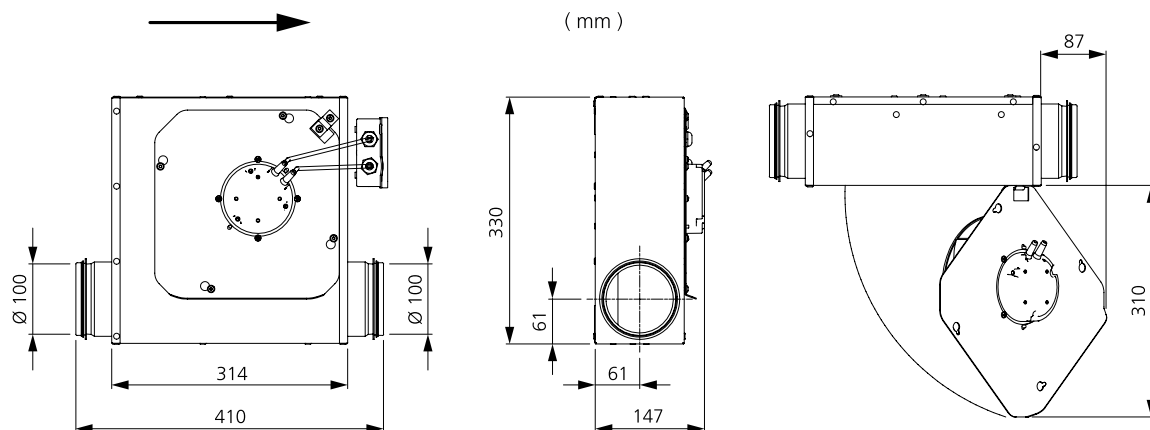
### AKCESORIA

- Obejma montażowa MK 100
- Skrzynia filtra FLK 100
- Skrzynia filtra FLF 100
- Kratka bezpieczeństwa BSV 100
- Przepustnica ciągu wstecznego RSK 100
- Żaluzja YG 100
- Przepustnica żaluzjowa VK 100
- Tłumik akustyczny LDC 100
- Regulator obrotów MS EC
- Regulator IQ-Reg EC
- Regulator ciśnienia CALAIR-PR-230V
- Regulator ciśnienia FKP-R
- Regulator Plejld

### DANE AKUSTYCZNE

	Całkowity L <sub>wa</sub> [dB(A)]							
	63	125	250	500	1000	2000	4000	8000
Otoczenie – zasilanie 10 V	60	44	43	54	56	51	49	35
Wylot – zasilanie 10 V	79	60	67	68	76	71	69	59
Wlot – zasilanie 10 V	75	57	65	66	72	65	60	54
Wlot – zasilanie 8 V	70	54	62	62	67	61	55	47
Wlot – zasilanie 6 V	65	49	60	55	60	54	46	36
Wlot – zasilanie 4 V	55	46	48	46	50	45	31	17
Wlot – zasilanie 2 V	41	29	36	33	36	25	7	5

### WYMIARY



# NIEIZOLOWANY WENTYLATOR KANAŁOWY Z KRÓĆCAMI OKRĄGLYMI

## LPKB 125 C1 EC

7540801

- Niskoprofilowy wentylator kanałowy z króćcami okrągłymi.
- Niewielki i przydatny wentylator kanałowy, który doskonale sprawdza się gdy wysokość zabudowy jest minimalna.
- Jeden króciec wlotowy.
- Wysoka wydajność i sprawność oraz niski poziom hałasu.
- Wirnik z łopatkami zakrzywionymi do tyłu.
- Zewnętrzny silnik ma bezobsługowe, uszczelnione łożyska kulkowe, oraz wyróżnia się wysoką sprawnością energetyczną.
- Regulacja obrotów jest możliwa za pomocą wbudowanego potencjometru 0-10 V lub regulatora zewnętrznego.
- Wbudowane zabezpieczenie silnika.
- Skrzynka przyłączowa ma obudowę klasy IP 54.
- Obudowa wentylatora jest wykonana z ocynkowanej blachy stalowej.
- Króćce kanałów wentylacyjnych z uszczelkami gumowymi.
- Wentylator jest przeznaczony do montażu w instalacji kanałowej.
- Wentylator z króćcem kanałowym może być montowany na zewnątrz lub w miejscach o dużej wilgotności.
- Wsporniki montażowe umożliwiają zabudowę w każdej pozycji.



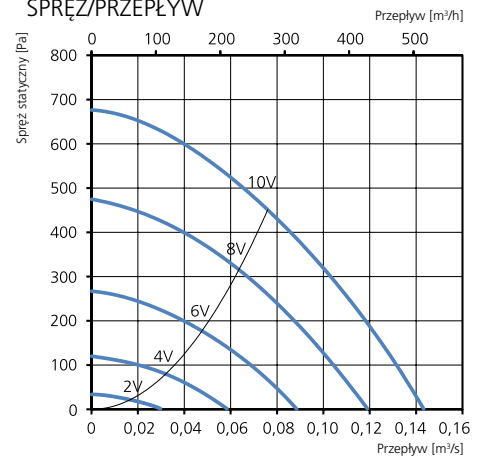
### AKCESORIA

- Obejma montażowa MK 125
- Skrzynia filtra FLK 125
- Skrzynia filtra FLF 125
- Kratka bezpieczeństwa BSV 125
- Przepustnica ciągu wstecznego RSK 125
- Żaluzja YG 125
- Przepustnica żaluzjowa VK 125
- Tłumik akustyczny LDC 125
- Regulator obrotów MS EC
- Regulator IQ-Reg EC
- Regulator ciśnienia CALAIR-PR-230V
- Regulator ciśnienia FKP-R
- Regulator Plejd

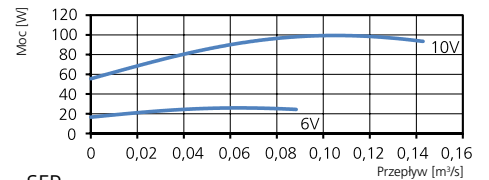
### DANE TECHNICZNE

<b>Napięcie</b>	230 V
<b>Częstotliwość</b>	50/60 Hz
<b>Liczba faz</b>	1 ~
<b>Pobór prądu</b>	0,81 A
<b>Moc</b>	99 W
<b>Prędkość</b>	3640 obr./min
<b>Temp. maks. powietrza przetaczanego</b>	60°C
<b>Poziom ciśnienia akustycznego w odl. 3 m</b>	51 dB(A)
<b>Ciężar</b>	5,0 kg
<b>Klasa obudowy</b>	IP 44
<b>Schemat połączeń</b>	4040153

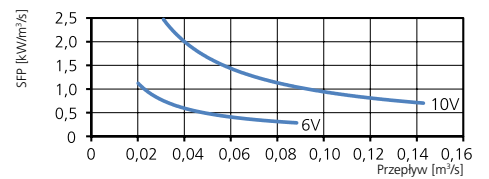
### SPRĘŻ/PRZEPŁYW



### MOC/PRZEPŁYW



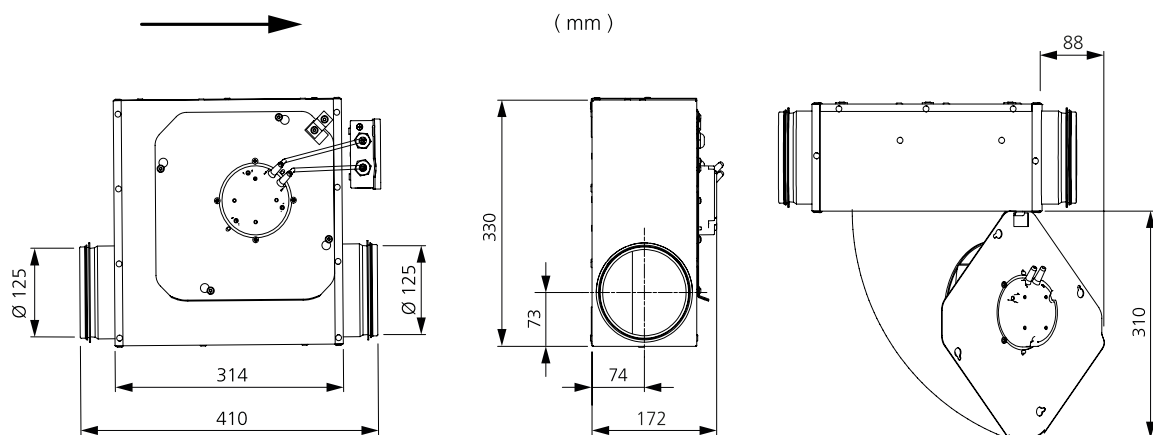
### SFP



### DANE AKUSTYCZNE

	Całkowity $L_{wa}$ [dB(A)]	63	125	250	500	1000	2000	4000	8000
<b>Otoczenie – zasilanie 10 V</b>	58	36	45	53	54	49	48	44	35
<b>Wylot – zasilanie 10 V</b>	81	60	68	70	78	72	69	66	58
<b>Wlot – zasilanie 10 V</b>	78	55	68	70	76	65	65	63	55
<b>Wlot – zasilanie 8 V</b>	74	52	65	67	71	61	61	58	49
<b>Wlot – zasilanie 6 V</b>	67	48	61	62	62	54	53	50	39
<b>Wlot – zasilanie 4 V</b>	57	41	51	52	52	45	42	35	20
<b>Wlot – zasilanie 2 V</b>	41	33	35	33	37	22	17	10	6

### WYMIARY

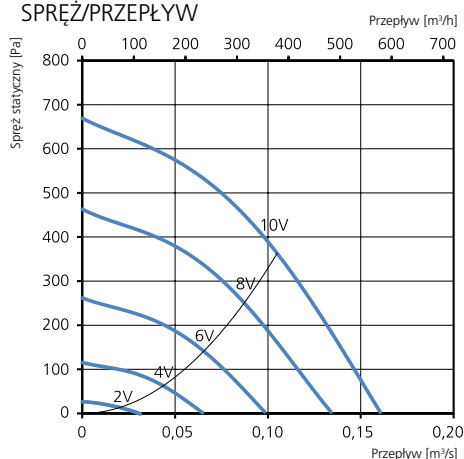




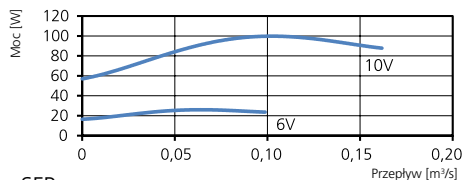


- Niskoprofilowy wentylator kanałowy z króćcami okrągłymi.
- Niewielki i przydatny wentylator kanałowy, który doskonale sprawdza się gdy wysokość zabudowy jest minimalna.
- Jeden króciec wlotowy.
- Wysoka wydajność i sprawność oraz niski poziom hałasu.
- Wirnik z łopatkami zakrzywionymi do tyłu.
- Zewnętrzny silnik ma bezobsługowe, uszczelnione łożyska kulkowe, oraz wyróżnia się wysoką sprawnością energetyczną.
- Regulacja obrotów jest możliwa za pomocą wbudowanego potencjometru 0-10 V lub regulatora zewnętrznego.
- Wbudowane zabezpieczenie silnika.
- Skrzynka przyłączowa ma obudowę klasy IP 54.
- Obudowa wentylatora jest wykonana z ocynkowanej blachy stalowej.
- Króćce kanałów wentylacyjnych z uszczelkami gumowymi.
- Wentylator jest przeznaczony do montażu w instalacji kanałowej.
- Wentylator z króćcem kanałowym może być montowany na zewnątrz lub w miejscach o dużej wilgotności.
- Wsporniki montażowe umożliwiają zabudowę w każdej pozycji.

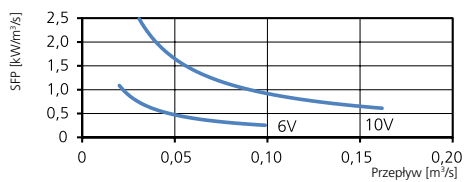
### SPRĘŻ/PRZEPIYY



### MOC/PRZEPIYY



### SFP



### DANE TECHNICZNE

Napięcie	230 V
Częstotliwość	50/60 Hz
Liczba faz	1 ~
Pobór prądu	0,81 A
Moc	100 W
Prędkość	3630 obr./min
Temp. maks. powietrza przetwarzanego	60°C
Poziom ciśnienia akustycznego w odl. 3 m	53 dB(A)
Ciężar	6,5 kg
Klasa obudowy	IP 44
Schemat połączeń	4040153

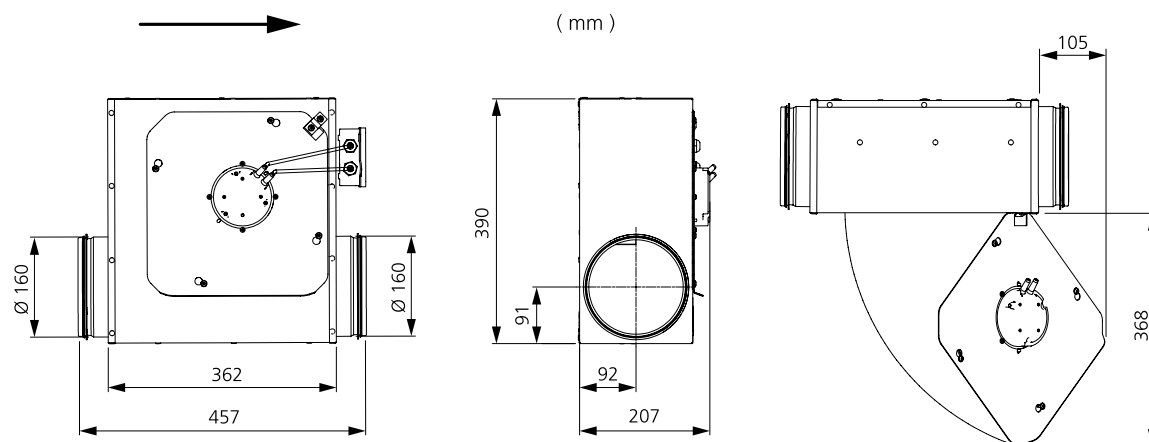
### AKCESORIA

- Obejma montażowa MK 160
- Skrzynia filtra FLK 160
- Skrzynia filtra FLF 160
- Kratka bezpieczeństwa BSV 160
- Przepustnica ciągu wstecznego RSK 160
- Żaluzja YG 160
- Przepustnica żaluzjowa VK 160
- Tłumik akustyczny LDC 160
- Regulator obrotów MS EC
- Regulator IQ-Reg EC
- Regulator ciśnienia CALAIR-PR-230V
- Regulator ciśnienia FKP-R
- Regulator Plejđ

### DANE AKUSTYCZNE

	Całkowity L <sub>wa</sub> [dB(A)]	63	125	250	500	1000	2000	4000	8000
Otoczenie – zasilanie 10 V	60	36	44	53	58	51	49	43	35
Wylot – zasilanie 10 V	80	63	66	70	78	68	70	66	59
Wlot – zasilanie 10 V	76	60	66	69	71	67	65	63	54
Wlot – zasilanie 8 V	72	56	64	66	67	62	59	57	47
Wlot – zasilanie 6 V	66	50	59	61	60	55	52	49	35
Wlot – zasilanie 4 V	56	49	48	51	50	44	41	34	17
Wlot – zasilanie 2 V	41	29	37	36	33	23	17	9	6

### WYMIARY



# NIEIZOLOWANY WENTYLATOR KANAŁOWY Z KRÓĆCAMI OKRĄGLYMI

## LPKB 160 C1 EC

7540728

- Niskoprofilowy wentylator kanałowy z króćcami okrągłymi.
- Niewielki i przydatny wentylator kanałowy, który doskonale sprawdza się gdy wysokość zabudowy jest minimalna.
- Jeden króciec wlotowy.
- Wysoka wydajność i sprawność oraz niski poziom hałasu.
- Wirnik z łopatkami zakrzywionymi do tyłu.
- Zewnętrzny silnik ma bezobsługowe, uszczelnione łożyska kulkowe, oraz wyróżnia się wysoką sprawnością energetyczną.
- Regulacja obrotów jest możliwa za pomocą wbudowanego potencjometru 0-10 V lub regulatora zewnętrznego.
- Wbudowane zabezpieczenie silnika.
- Skrzynka przyłączowa ma obudowę klasy IP 54.
- Obudowa wentylatora jest wykonana z ocynkowanej blachy stalowej.
- Króćce kanałów wentylacyjnych z uszczelkami gumowymi.
- Wentylator jest przeznaczony do montażu w instalacji kanałowej.
- Wentylator z króćcem kanałowym może być montowany na zewnątrz lub w miejscach o dużej wilgotności.
- Wsporniki montażowe umożliwiają zabudowę w każdej pozycji.



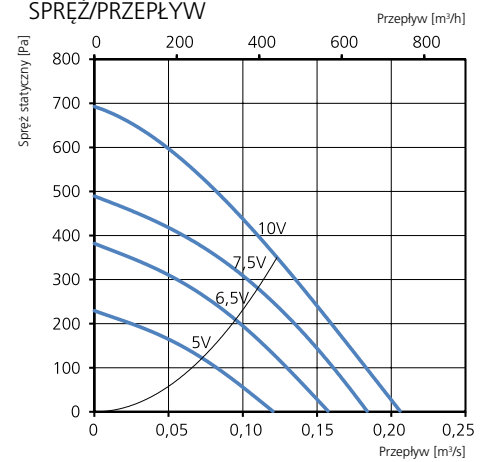
### AKCESORIA

- Obejma montażowa MK 160
- Kratka bezpieczeństwa BSV 160
- Przepustnica ciągu wstępnego RSK 160
- Przepustnica żaluzjowa VK 160
- Tłumik akustyczny LDC 160
- Regulator IQ-Reg EC
- Regulator obrotów MS EC
- Regulator ciśnienia CALAIR-PR-230V
- Regulator ciśnienia FKP-R
- Regulator Plejd

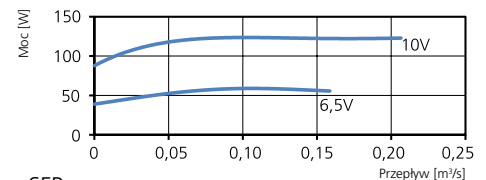
### DANE TECHNICZNE

<b>Napięcie</b>	230 V
<b>Częstotliwość</b>	50/60 Hz
<b>Liczba faz</b>	1 ~
<b>Pobór prądu</b>	0,98 A
<b>Moc</b>	123 W
<b>Prędkość</b>	3110 obr./min
<b>Temp. maks. powietrza przetaczanego</b>	60°C
<b>Poziom ciśnienia akustycznego w odl. 3 m</b>	55 dB(A)
<b>Ciężar</b>	6,4 kg
<b>Klasa obudowy</b>	IP 44
<b>Schemat połączeń</b>	4040153

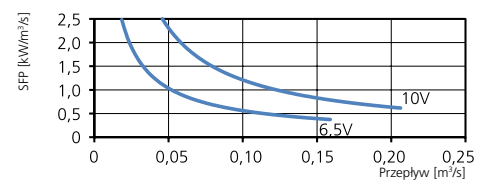
### SPRĘŻ/PRZEPIY



### MOC/PRZEPIY



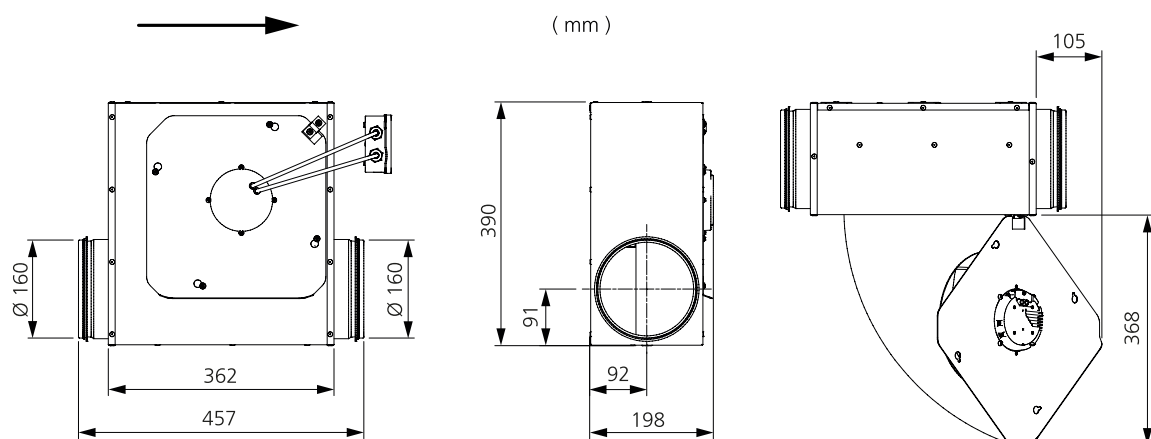
### SFP



### DANE AKUSTYCZNE

	Całkowity L <sub>wa</sub> [dB(A)]	63	125	250	500	1000	2000	4000	8000
<b>Otoczenie – zasilanie 10 V</b>	62	35	44	58	58	52	49	44	32
<b>Wylot – zasilanie 10 V</b>	79	61	66	71	75	70	69	67	56
<b>Wlot – zasilanie 10 V</b>	76	59	65	70	72	67	62	61	52
<b>Wlot – zasilanie 7,5 V</b>	73	54	63	67	69	64	58	57	47
<b>Wlot – zasilanie 6,5 V</b>	70	51	60	64	66	61	54	52	43
<b>Wlot – zasilanie 5 V</b>	63	47	55	58	59	53	45	42	32

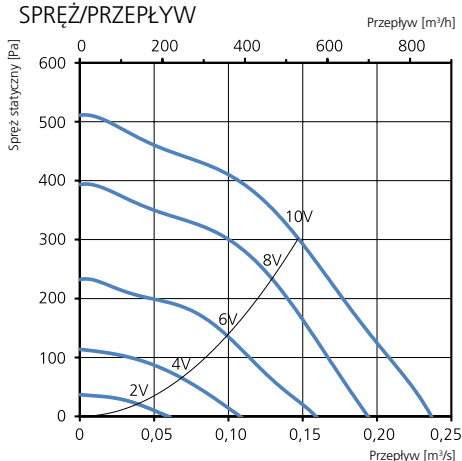
### WYMIARY



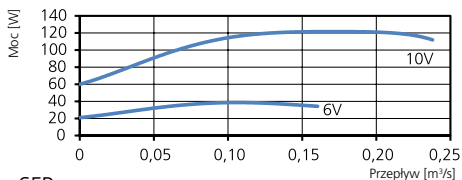


- Niskoprofilowy wentylator kanałowy z króćcami okrągłymi.
- Niewielki i przydatny wentylator kanałowy, który doskonale sprawdza się gdy wysokość zabudowy jest minimalna.
- Jeden króciec wlotowy.
- Wysoka wydajność i sprawność oraz niski poziom hałasu.
- Wirnik z łopatkami zakrzywionymi do tyłu.
- Zewnętrzny silnik ma bezobsługowe, uszczelnione łożyska kulkowe, oraz wyróżnia się wysoką sprawnością energetyczną.
- Regulacja obrotów jest możliwa za pomocą wbudowanego potencjometru 0-10 V lub regulatora zewnętrznego.
- Wbudowane zabezpieczenie silnika.
- Skrzynka przyłączowa ma obudowę klasy IP 54.
- Obudowa wentylatora jest wykonana z ocynkowanej blachy stalowej.
- Króćce kanałów wentylacyjnych z uszczelkami gumowymi.
- Wentylator jest przeznaczony do montażu w instalacji kanałowej.
- Wentylator z króćcem kanałowym może być montowany na zewnątrz lub w miejscach o dużej wilgotności.
- Wsporniki montażowe umożliwiają zabudowę w każdej pozycji.

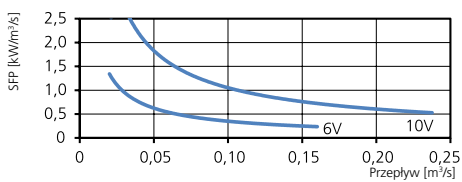
### SPRĘŻ/PRZEPIĘTYW



### MOC/PRZEPIĘTYW



### SFP



### DANE TECHNICZNE

Napięcie	230 V
Częstotliwość	50/60 Hz
Liczba faz	1 ~
Pobór prądu	0,99 A
Moc	122 W
Prędkość	2900 obr./min
Temp. maks. powietrza przetaczanego	60°C
Poziom ciśnienia akustycznego w odl. 3 m	51 dB(A)
Ciężar	7,4 kg
Klasa obudowy	IP 44
Schemat połączeń	4040153

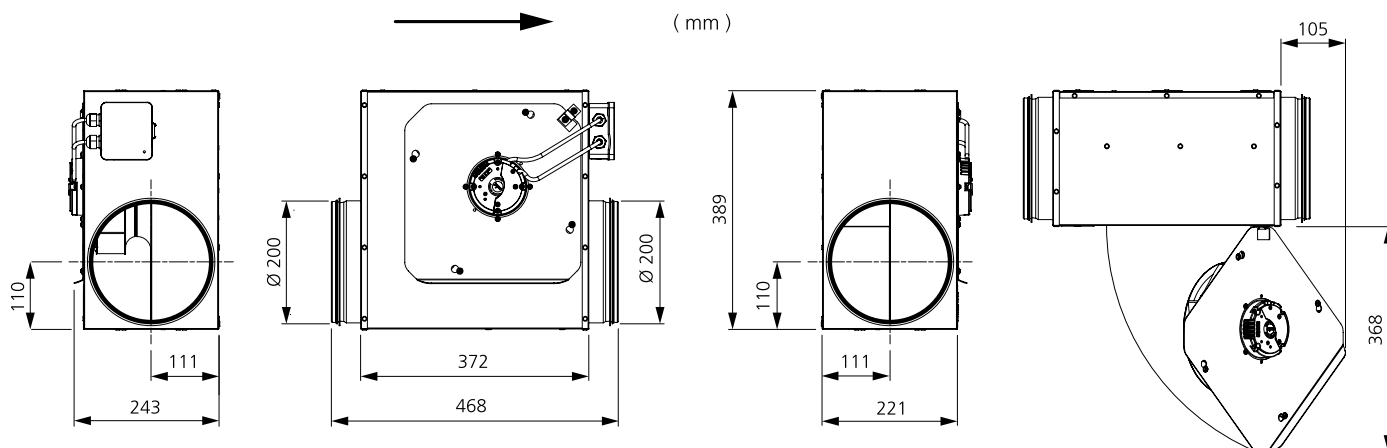
### AKCESORIA

- Obejma montażowa MK 200
- Kratka bezpieczeństwa BSV 200
- Przepustnica ciągu wstecznego RSK 200
- Żaluzja YG 200
- Przepustnica żaluzjowa VK 200
- Skrzynia filtra FLK 200
- Skrzynia filtra FLF 200
- Tłumik akustyczny LDC 200
- Regulator IQ-Reg EC
- Regulator obrotów MS EC
- Regulator ciśnienia CALAIR-PR-230V
- Regulator ciśnienia FKP-R
- Regulator Plejld

### DANE AKUSTYCZNE

	Całkowity L <sub>wa</sub> [dB(A)]	63	125	250	500	1000	2000	4000	8000
Otoczenie – zasilanie 10 V	58	29	41	51	56	48	46	40	31
Wylot – zasilanie 10 V	80	62	66	70	77	70	71	67	57
Wlot – zasilanie 10 V	76	58	66	69	73	66	63	63	53
Wlot – zasilanie 8 V	73	55	62	65	70	63	60	59	48
Wlot – zasilanie 6 V	67	49	58	59	64	56	52	50	38
Wlot – zasilanie 4 V	58	41	52	52	54	46	41	37	23
Wlot – zasilanie 2 V	43	33	38	35	38	26	19	11	4

### WYMIARY



# NIEIZOLOWANY WENTYLATOR KANAŁOWY Z KRÓĆCAMI OKRĄGLYMI

## LPKB 200 C1 EC

7540814

- Niskoprofilowy wentylator kanałowy z króćcami okrągłymi.
- Niewielki i przydatny wentylator kanałowy, który doskonale sprawdza się gdy wysokość zabudowy jest minimalna.
- Jeden króciec wlotowy.
- Wysoka wydajność i sprawność oraz niski poziom hałasu.
- Wirnik z łopatkami zakrzywionymi do tyłu.
- Zewnętrzny silnik ma bezobsługowe, uszczelnione łożyska kulkowe, oraz wyróżnia się wysoką sprawnością energetyczną.
- Regulacja obrotów jest możliwa za pomocą wbudowanego potencjometru 0-10 V lub regulatora zewnętrznego.
- Wbudowane zabezpieczenie silnika.
- Skrzynka przyłączowa ma obudowę klasy IP 54.
- Obudowa wentylatora jest wykonana z ocynkowanej blachy stalowej.
- Króćce kanałów wentylacyjnych z uszczelkami gumowymi.
- Wentylator jest przeznaczony do montażu w instalacji kanałowej.
- Wentylator z króćcem kanałowym może być montowany na zewnątrz lub w miejscach o dużej wilgotności.
- Wsporniki montażowe umożliwiają zabudowę w każdej pozycji.



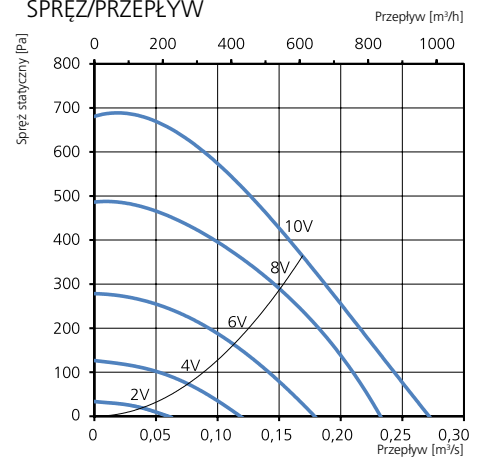
### AKCESORIA

- Obejma montażowa MK 200
- Kratka bezpieczeństwa BSV 200
- Przepustnica ciągu wstecznego RSK 200
- Żaluzja YG 200
- Przepustnica żaluzjowa VK 200
- Skrzynia filtra FLK 200
- Skrzynia filtra FLF 200
- Tłumik akustyczny LDC 200
- Regulator obrotów MS EC
- Regulator IQ-Reg EC
- Regulator ciśnienia CALAIR-PR-230V
- Regulator ciśnienia FKP-R
- Regulator Plejd

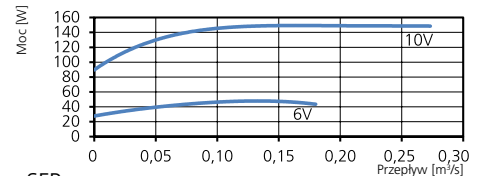
### DANE TECHNICZNE

<b>Napięcie</b>	230 V
<b>Częstotliwość</b>	50/60 Hz
<b>Liczba faz</b>	1 ~
<b>Pobór prądu</b>	1,19 A
<b>Moc</b>	150 W
<b>Prędkość</b>	2890 obr./min
<b>Temp. maks. powietrza przetaczanego</b>	60°C
<b>Poziom ciśnienia akustycznego w odl. 3 m</b>	54 dB(A)
<b>Ciężar</b>	7,4 kg
<b>Klasa obudowy</b>	IP 44
<b>Schemat połączeń</b>	4040153

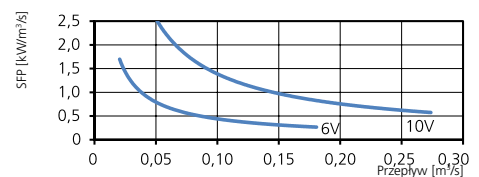
### SPRĘŻ/PRZEPŁYW



### MOC/PRZEPŁYW



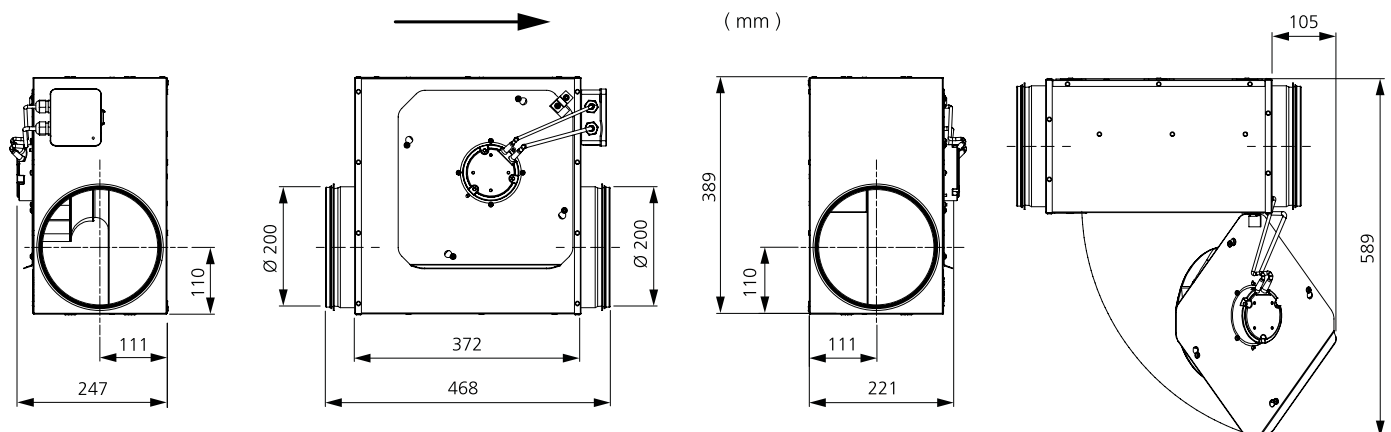
### SFP



### DANE AKUSTYCZNE

	Całkowity $L_{wa}$ [dB(A)]	63	125	250	500	1000	2000	4000	8000
<b>Otoczenie – zasilanie 10 V</b>	61	37	44	54	58	51	51	43	35
<b>Wylot – zasilanie 10 V</b>	81	63	68	74	77	71	73	67	60
<b>Wlot – zasilanie 10 V</b>	76	59	65	70	72	65	66	61	54
<b>Wlot – zasilanie 8 V</b>	73	57	62	68	68	62	63	57	49
<b>Wlot – zasilanie 6 V</b>	67	51	57	64	61	55	55	49	38
<b>Wlot – zasilanie 4 V</b>	56	42	50	51	52	45	42	33	20
<b>Wlot – zasilanie 2 V</b>	40	32	35	34	33	23	13	8	5

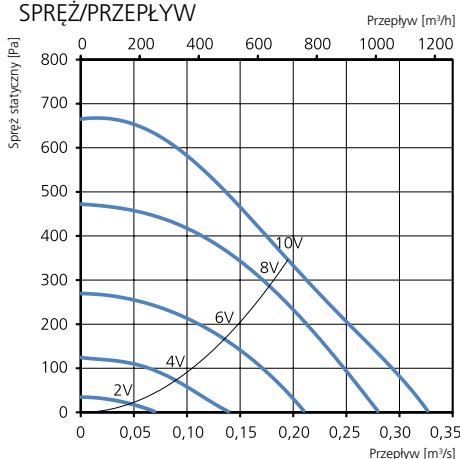
### WYMIARY



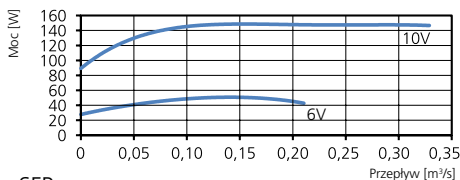


- Niskoprofilowy wentylator kanałowy z króćcami okrągłymi.
- Niewielki i przydatny wentylator kanałowy, który doskonale sprawdza się gdy wysokość zabudowy jest minimalna.
- Jeden króciec wlotowy.
- Wysoka wydajność i sprawność oraz niski poziom hałasu.
- Wirnik z łopatkami zakrzywionymi do tyłu.
- Zewnętrzny silnik ma bezobsługowe, uszczelnione łożyska kulkowe, oraz wyróżnia się wysoką sprawnością energetyczną.
- Regulacja obrotów jest możliwa za pomocą wbudowanego potencjometru 0-10 V lub regulatora zewnętrznego.
- Wbudowane zabezpieczenie silnika.
- Skrzynka przyłączowa ma obudowę klasy IP 54.
- Obudowa wentylatora jest wykonana z ocynkowanej blachy stalowej.
- Króćce kanałów wentylacyjnych z uszczelkami gumowymi.
- Wentylator jest przeznaczony do montażu w instalacji kanałowej.
- Wentylator z króćcem kanałowym może być montowany na zewnątrz lub w miejscach o dużej wilgotności.
- Wsporniki montażowe umożliwiają zabudowę w każdej pozycji.

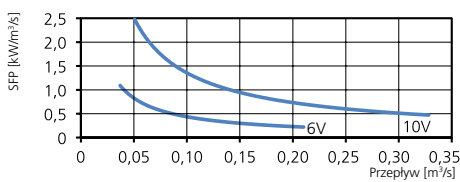
### SPRĘŻ/PRZEPIĘTYW



### MOC/PRZEPIĘTYW



### SFP



### DANE TECHNICZNE

Napięcie	230 V
Częstotliwość	50/60 Hz
Liczba faz	1 ~
Pobór prądu	1,22 A
Moc	150 W
Prędkość	2800 obr./min
Temp. maks. powietrza przetwarzanego	60°C
Poziom ciśnienia akustycznego w odl. 3 m	49 dB(A)
Ciężar	8,5 kg
Klasa obudowy	IP 44
Schemat połączeń	4040153

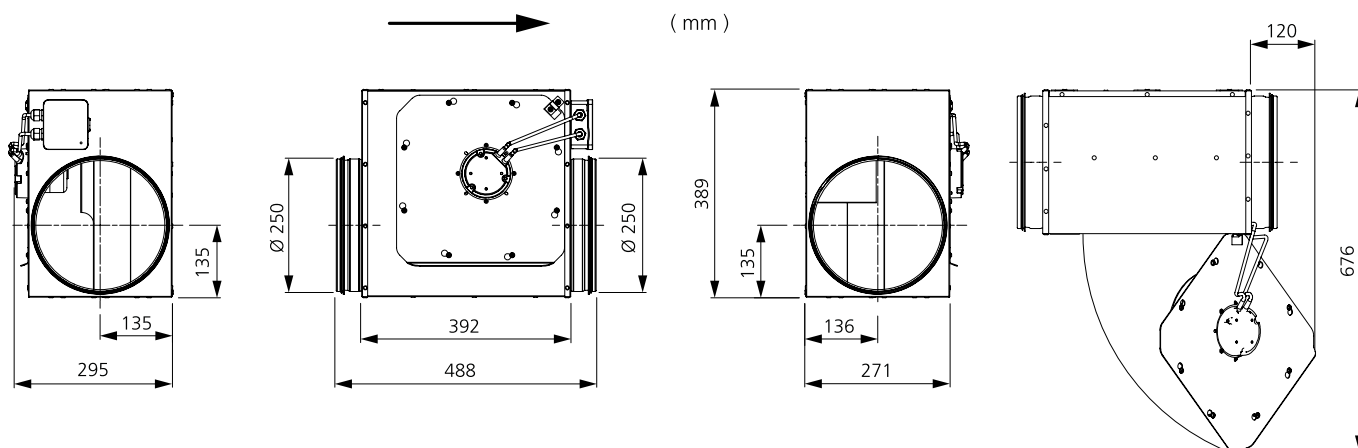
### AKCESORIA

- Obejma montażowa MK 250
- Skrzynia filtra FLK 250
- Skrzynia filtra FLF 250
- Kratka bezpieczeństwa BSV 250
- Przepustnica ciągu wstecznego RSK 250
- Żaluzja YG 250
- Przepustnica żaluzjowa VK 250
- Tłumik akustyczny LDC 250
- Regulator obrotów MS EC
- Regulator IQ-Reg EC
- Regulator ciśnienia CALAIR-PR-230V
- Regulator ciśnienia FKP-R
- Regulator Plejrd

### DANE AKUSTYCZNE

	Całkowity L <sub>wa</sub> [dB(A)]							
	63	125	250	500	1000	2000	4000	8000
Otoczenie – zasilanie 10 V	56	31	37	50	53	45	44	30
Wylot – zasilanie 10 V	76	57	60	69	70	66	71	54
Wlot – zasilanie 10 V	73	58	58	70	65	62	65	52
Wlot – zasilanie 8 V	71	53	56	69	62	59	62	49
Wlot – zasilanie 6 V	67	48	50	66	57	53	55	39
Wlot – zasilanie 4 V	53	41	47	48	46	42	42	23
Wlot – zasilanie 2 V	37	31	29	33	28	20	17	9

### WYMIARY

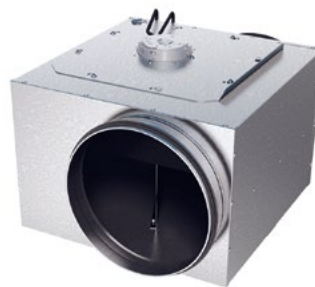


# NIEIZOLOWANY WENTYLATOR KANAŁOWY Z KRÓĆCAMI OKRĄGLYMI

## LPKB 315 E1 EC

7540826

- Niskoprofilowy wentylator kanałowy z króćcami okrągłymi.
- Niewielki i przydatny wentylator kanałowy, który doskonale sprawdza się gdy wysokość zabudowy jest minimalna.
- Jeden króciec wlotowy.
- Wysoka wydajność i sprawność oraz niski poziom hałasu.
- Wirnik z łopatkami zakrzywionymi do tyłu.
- Zewnętrzny silnik ma bezobsługowe, uszczelnione łożyska kulkowe, oraz wyróżnia się wysoką sprawnością energetyczną.
- Regulacja obrotów jest możliwa za pomocą wbudowanego potencjometru 0-10 V lub regulatora zewnętrznego.
- Wbudowane zabezpieczenie silnika.
- Skrzynka przyłączowa ma obudowę klasy IP 54.
- Obudowa wentylatora jest wykonana z ocynkowanej blachy stalowej.
- Króćce kanałów wentylacyjnych z uszczelkami gumowymi.
- Wentylator jest przeznaczony do montażu w instalacji kanałowej.
- Wentylator z króćcem kanałowym może być montowany na zewnątrz lub w miejscach o dużej wilgotności.
- Wsporniki montażowe umożliwiają zabudowę w każdej pozycji.



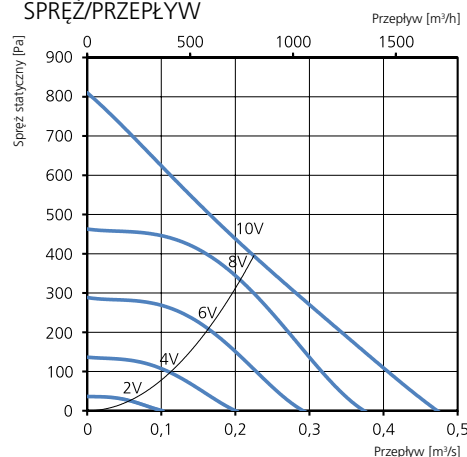
### AKCESORIA

- Obejma montażowa MK 315
- Skrzynia filtra FLK 315
- Skrzynia filtra FLF 315
- Kratka bezpieczeństwa BSV 315
- Przepustnica ciągu wstecznego RSK 315
- Żaluzja YG 315
- Przepustnica żaluzjowa VK 315
- Tłumik akustyczny LDC 315
- Regulator obrotów MS EC
- Regulator IQ-Reg EC
- Regulator ciśnienia CALAIR-PR-230V
- Regulator ciśnienia FKP-R
- Regulator Plejd

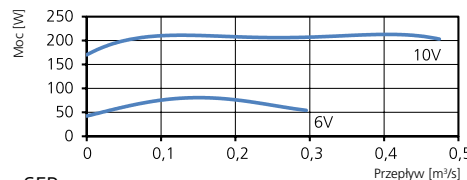
### DANE TECHNICZNE

<b>Napięcie</b>	230 V
<b>Częstotliwość</b>	50/60 Hz
<b>Liczba faz</b>	1 ~
<b>Pobór prądu</b>	1,65 A
<b>Moc</b>	213 W
<b>Prędkość</b>	2570 obr./min
<b>Temp. maks. powietrza przetaczanego</b>	60°C
<b>Poziom ciśnienia akustycznego w odl. 3 m</b>	53 dB(A)
<b>Ciężar</b>	14,8 kg
<b>Klasa obudowy</b>	IP 44
<b>Schemat połączeń</b>	4040153

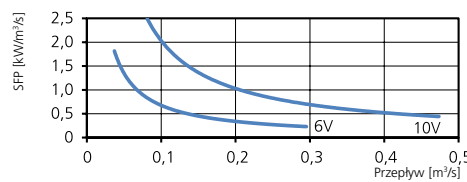
### SPRĘŻ/PRZEPŁYW



### MOC/PRZEPŁYW



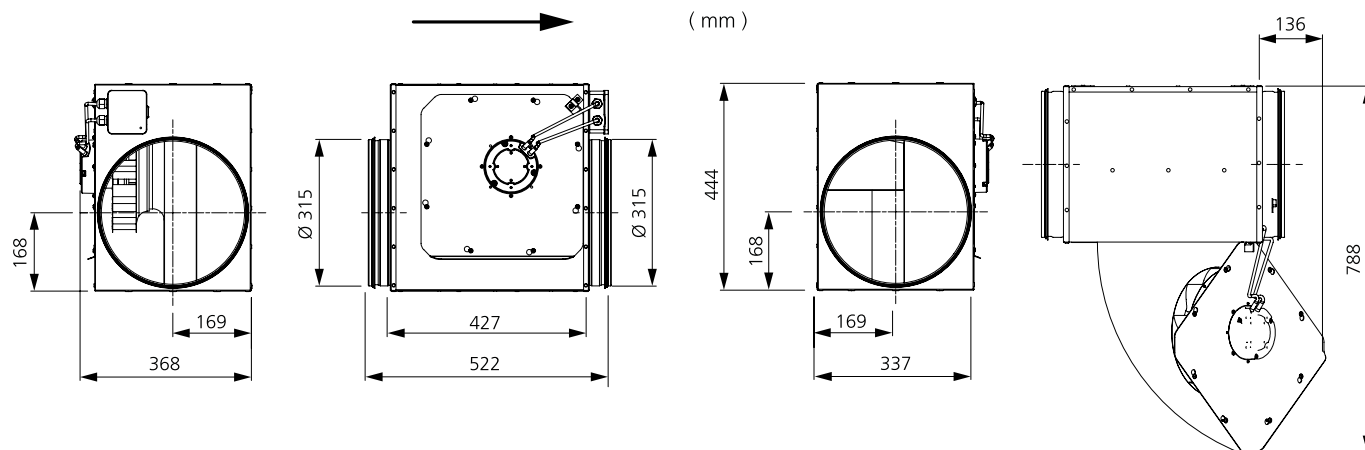
### SFP



### DANE AKUSTYCZNE

	Całkowity $L_{wa}$ [dB(A)]	63	125	250	500	1000	2000	4000	8000
<b>Otoczenie – zasilanie 10 V</b>	60	35	43	51	56	52	50	47	38
<b>Wylot – zasilanie 10 V</b>	79	61	64	68	75	69	72	68	63
<b>Wlot – zasilanie 10 V</b>	75	60	62	67	70	68	67	66	62
<b>Wlot – zasilanie 8 V</b>	73	58	60	66	67	66	65	64	59
<b>Wlot – zasilanie 6 V</b>	67	53	56	62	59	59	59	57	51
<b>Wlot – zasilanie 4 V</b>	60	46	49	58	52	50	49	46	38
<b>Wlot – zasilanie 2 V</b>	45	34	37	41	36	33	33	29	29

### WYMIARY

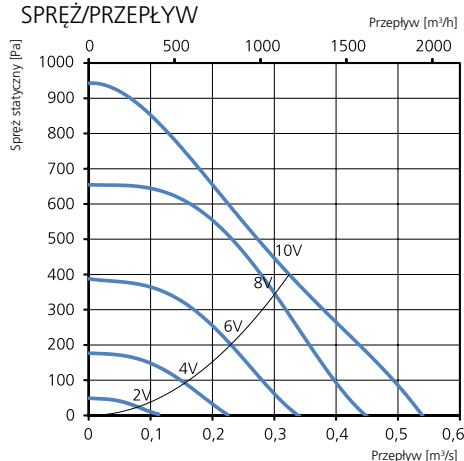




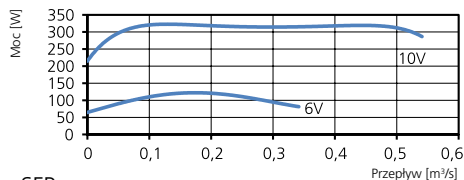


- Niskoprofilowy wentylator kanałowy z króćcami okrągłymi.
- Niewielki i przydatny wentylator kanałowy, który doskonale sprawdza się gdy wysokość zabudowy jest minimalna.
- Jeden króciec wlotowy.
- Wysoka wydajność i sprawność oraz niski poziom hałasu.
- Wirnik z łopatkami zakrzywionymi do tyłu.
- Zewnętrzny silnik ma bezobsługowe, uszczelnione łożyska kulkowe, oraz wyróżnia się wysoką sprawnością energetyczną.
- Regulacja obrotów jest możliwa za pomocą wbudowanego potencjometru 0-10 V lub regulatora zewnętrznego.
- Wbudowane zabezpieczenie silnika.
- Skrzynka przyłączowa ma obudowę klasy IP 54.
- Obudowa wentylatora jest wykonana z ocynkowanej blachy stalowej.
- Króćce kanałów wentylacyjnych z uszczelkami gumowymi.
- Wentylator jest przeznaczony do montażu w instalacji kanałowej.
- Wentylator z króćcem kanałowym może być montowany na zewnątrz lub w miejscach o dużej wilgotności.
- Wsporniki montażowe umożliwiają zabudowę w każdej pozycji.

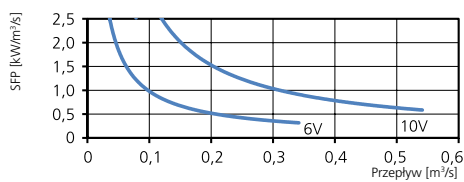
### SPRĘŻ/PRZEPŁYW



### MOC/PRZEPŁYW



### SFP



### DANE TECHNICZNE

Napięcie	230 V
Częstotliwość	50/60 Hz
Liczba faz	1 ~
Pobór prądu	2,29 A
Moc	319 W
Prędkość	2890 obr./min
Temp. maks. powietrza przetwarzanego	60°C
Poziom ciśnienia akustycznego w odl. 3 m	55 dB(A)
Ciężar	14,8 kg
Klasa obudowy	IP 44
Schemat połączeń	4040153

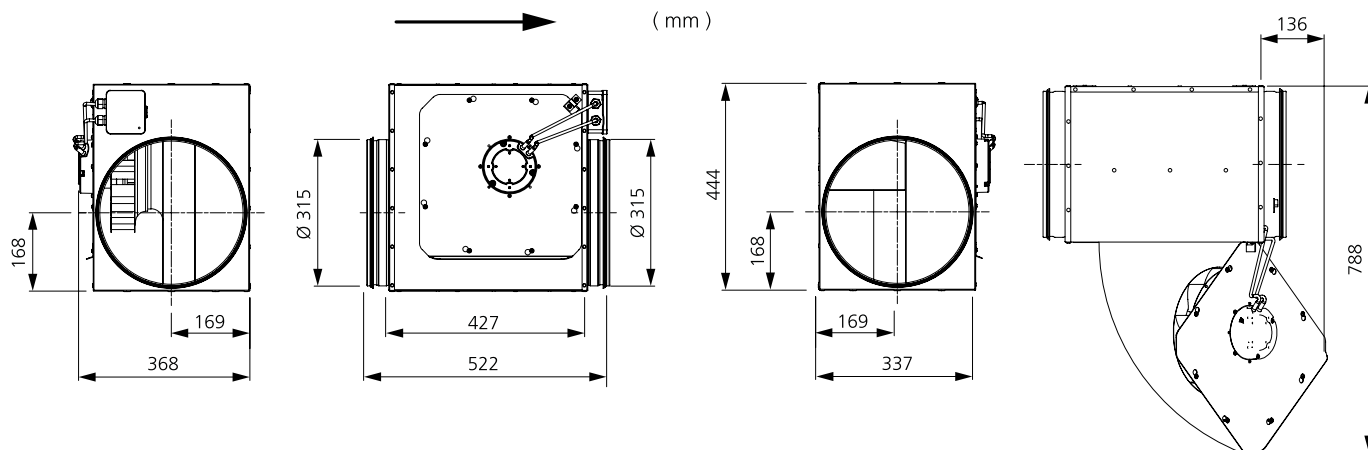
### AKCESORIA

- Obejma montażowa MK 315
- Skrzynia filtra FLK 315
- Skrzynia filtra FLF 315
- Kratka bezpieczeństwa BSV 315
- Przepustnica ciągu wstecznego RSK 315
- Żaluzja YG 315
- Przepustnica żaluzjowa VK 315
- Tłumik akustyczny LDC 315
- Regulator obrotów MS EC
- Regulator IQ-Reg EC
- Regulator ciśnienia CALAIR-PR-230V
- Regulator ciśnienia FKP-R
- Regulator Plejd

### DANE AKUSTYCZNE

	Całkowity L <sub>wa</sub> [dB(A)]	63	125	250	500	1000	2000	4000	8000
Otoczenie – zasilanie 10 V	62	36	50	55	57	55	52	47	41
Wylot – zasilanie 10 V	83	66	66	71	79	74	78	73	69
Wlot – zasilanie 10 V	79	66	65	69	71	71	72	70	66
Wlot – zasilanie 8 V	77	63	62	68	71	69	70	68	64
Wlot – zasilanie 6 V	71	56	57	64	64	63	63	61	55
Wlot – zasilanie 4 V	62	48	49	59	53	53	53	50	41
Wlot – zasilanie 2 V	45	35	38	40	38	34	32	24	14

### WYMIARY



Generalny Dystrybutor urządzeń  
wentylacyjnych Östberg w Polsce

Neovent Sp. z o.o. Sp. k.  
Toruńska 41,  
82-500 Kwidzyn